

СПЕЦИАЛИЗИРОВАННЫЕ ТРАНСПОРТНЫЕ СРЕДСТВА ПОВЫШЕННОЙ ПРОХОДИМОСТИ ДЛЯ РЕШЕНИЯ ЗАДАЧ ПРИ ЧРЕЗВЫЧАЙНЫХ СИТУАЦИЯХ



izgt.ru



+7 (395) 240-39-56



info@izgtgroup.ru

Габаритные размеры		Длина	Ширина	Высота
Длина	М	14,20	3,00	3,00
Ширина	М	3,00	3,00	3,00
Высота	М	3,00	3,00	3,00

О ЗАВОДЕ

Более **7**
лет на рынке

Штат
компании
более **380**
человек

5
базовых моделей
гусеничной техники

и свыше **15**
вариантов
модификаций
каждой модели

40%
российского рынка гусеничных
вездеходов произведено ИЗГТ



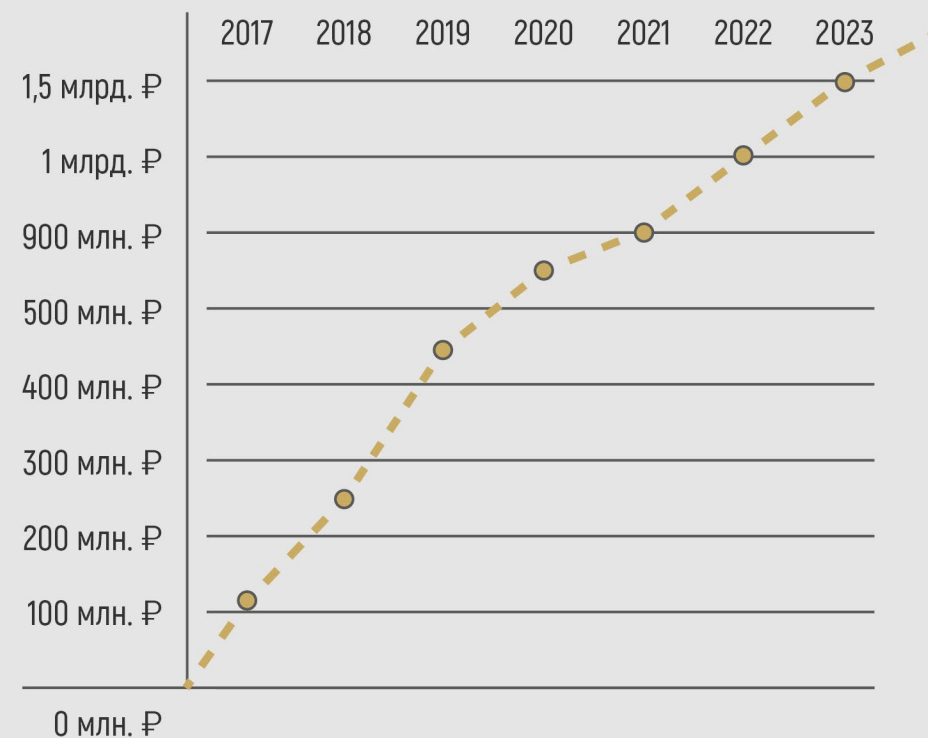
3 Га
земли

4000 М²
производственных цехов

2000 М²
складов

5 Га
собственный полигон
для испытания техники

ГОДОВОЙ ОБОРОТ



ПРОИЗВОДСТВЕННЫЕ МОЩНОСТИ

1

Механический
цех



2

Сварочный
цех



3

Пескоструйный
цех



4

Малярный
цех



5

Сборочный
цех



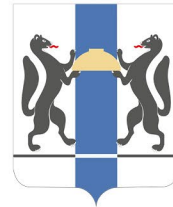
6

Полигонные
испытания



КОМПАНИИ ЭКСПЛУАТИРУЮЩИЕ НАШИ ВЕЗДЕХОДЫ

ГО и ЧС Москвы, Министерство лесного комплекса Иркутской области, Министерство лесного хозяйства и пожарной безопасности Амурской области, Министерство лесного хозяйства и лесопереработки Хабаровского края, Министерство природных ресурсов Забайкальского края, Иркутская база авиационной и наземной охраны лесов, Уральская база авиационной охраны лесов, Новосибирская база авиационной охраны лесов, КГУ «Читинская авиабаза», ГУ МЧС России по Хабаровскому краю, ДЧС Республики Казахстан, ПАО «Транснефть», НК «Роснефть»



НАПРАВЛЕНИЕ ДЕЯТЕЛЬНОСТИ ЗАВОДА

ГУСЕНИЧНАЯ ТЕХНИКА

ТГ-126-01 Росомаха

ТГ-126-07 Брабус

ТГ-126-09 Линкор

КОЛЕСНАЯ ТЕХНИКА

АГ-30



ГУСЕНИЧНАЯ ТЕХНИКА

БАЗОВАЯ ВЕРСИЯ



ТГ 126-01 РОСОМАХА

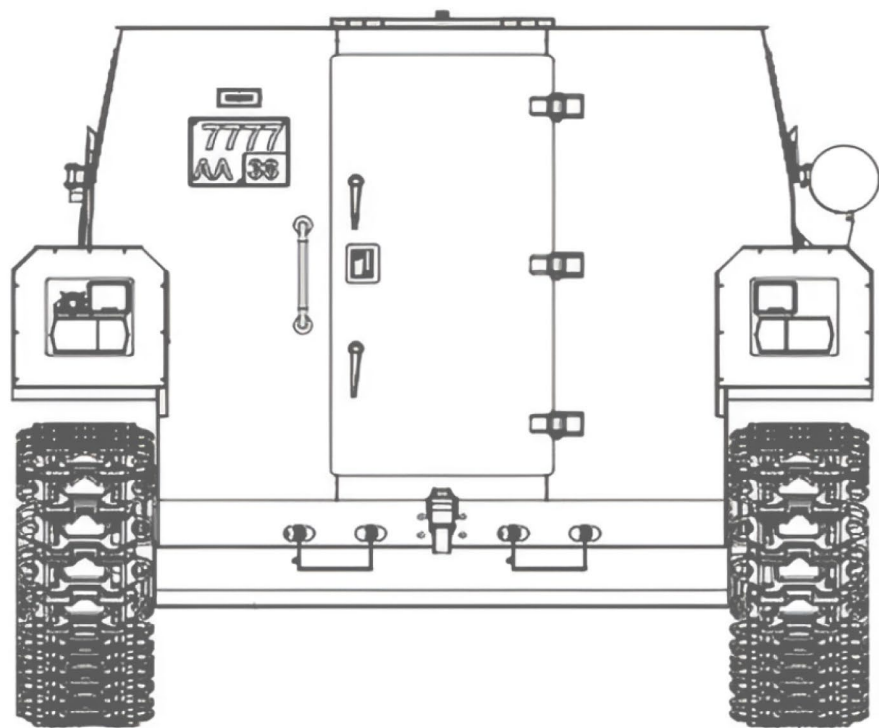
является аналогом ГАЗ 34039

ВЕРСИЯ С ПЛУГОМ



ВЕЗДЕХОД В ТРАНСПОРТНОМ ГАБАРИТЕ

Вездеход перевозимый без проблем!

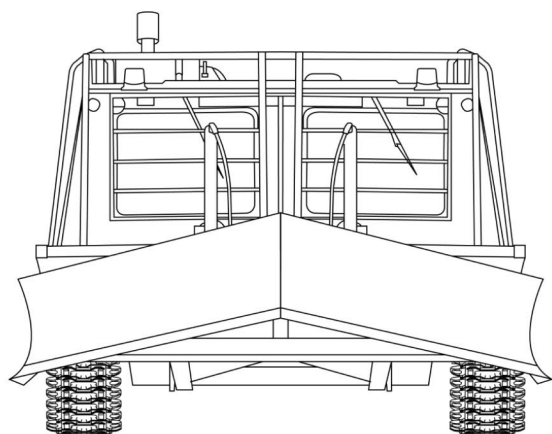


2470-2550 мм



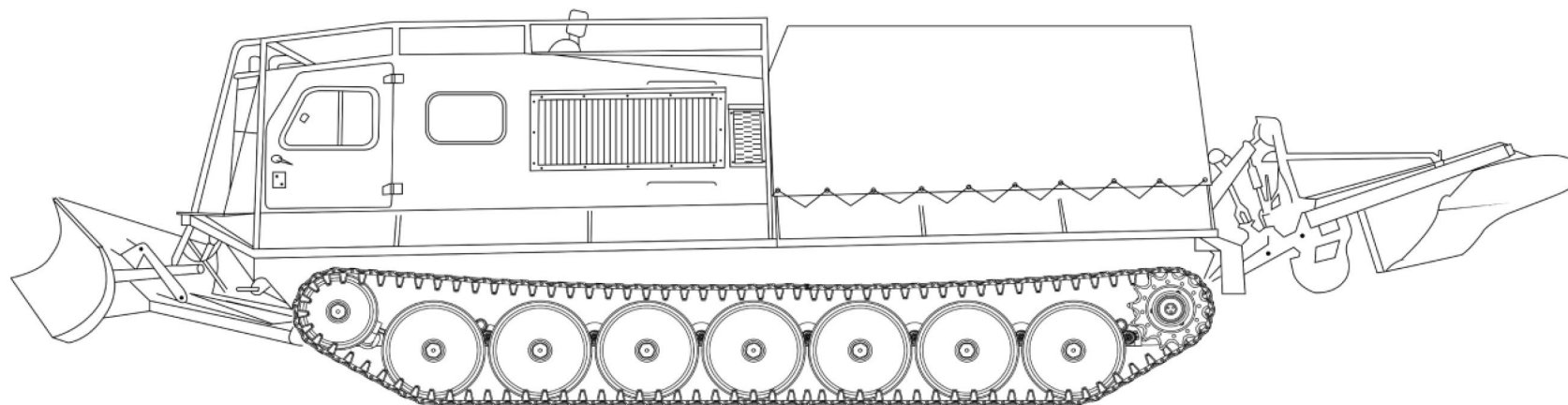
ГУСЕНИЧНЫЙ ПОЖАРНЫЙ ВЕЗДЕХОД

ТГ 126-09 Линкор в пожарном исполнении агрегатируется Плугом ПКЛ-70, гидравлическим отвалом, прямым или клиновидным, и различным наполнением. Пассажирский модуль, емкость для воды на 4 м³, мотопомпа, и прочее.



3200 мм

от 2800 мм



от 9500 мм

ЛЕСОПОЖАРНЫЙ КОМПЛЕКС ТГ-126-09 ЛИНКОР

Гусеничный пожарный снегоболотоход является аналогом МТЛБу и предназначен для комплекса работ в труднопроходимых условиях бездорожья:

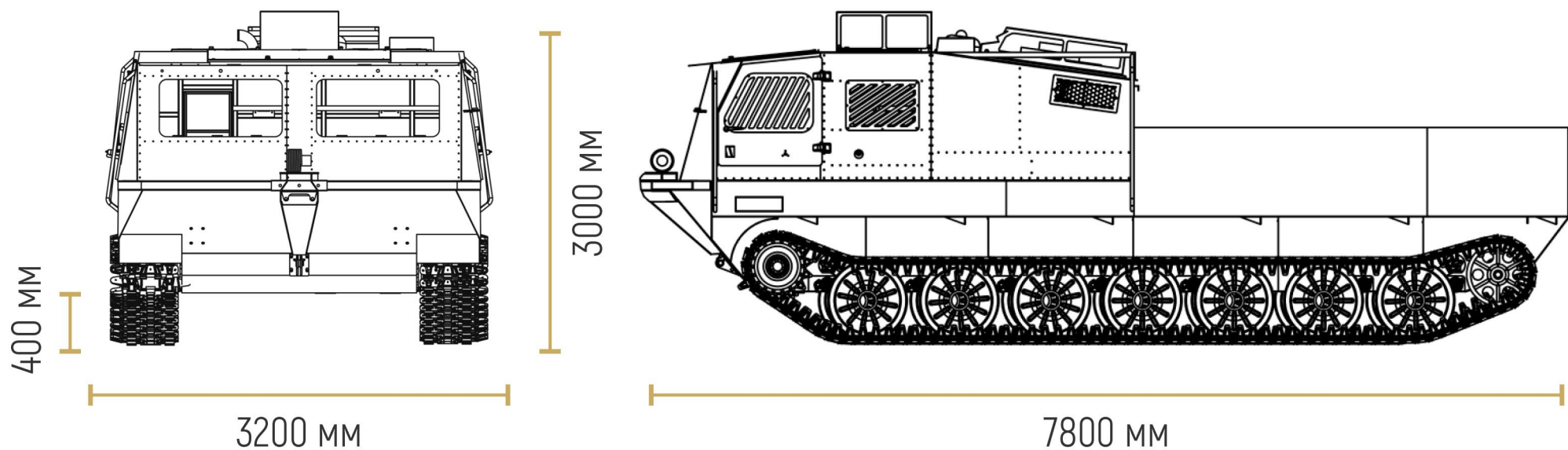
- 1 доставки к месту вызова личного состава
- 2 патрулирования территорий
- 3 тушения лесных, торфяных пожаров
- 4 проведения спасательных работ
- 5 прокладки противопожарных полос
- 6 подача к месту пожара воды от других источников

Дополнительно машина может оснащаться прямым или клиновидным отвалом, плугом, специализированным переносным пожарным оборудованием, автономными источниками питания.



ГУСЕНИЧНЫЙ ПЛАВАЮЩИЙ СНЕГОБОЛОТОХОД

Отдельная модификация снегоболотохода ТГ 126-09, в облегченной версии с грузоподъемностью на воде до 4.5 тонн.



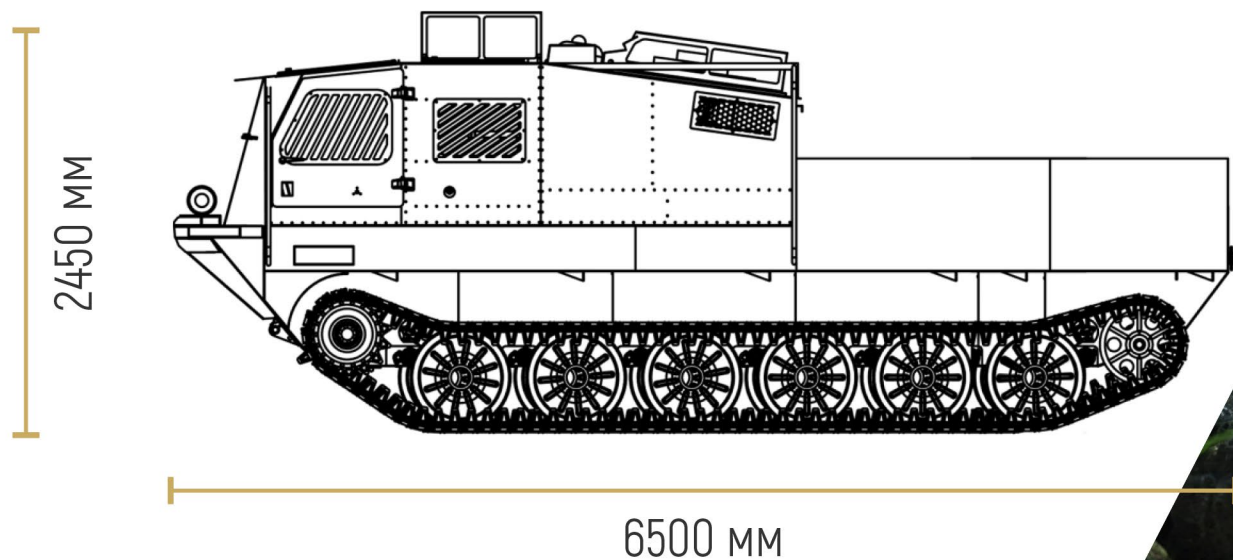
ПЛАВАЮЩИЙ СНЕГОБОЛОТОХОД ТГ-126-09 ЛИНКОР

- 1 Теоретически вычислен и подтвержден на испытаниях оптимальный центр тяжести вездехода
- 2 Грузоподъемность на плаву 4,5 тонны, что больше на 2,5 тонны по сравнению с аналогом Четра ТМ-140
- 3 Увеличенная база на 300 мм и водоизмещение на 1500 см³ по сравнению с базовой моделью
- 4 Применение высокопрочных сталей меньшей толщины по сравнению с штатным МТЛБу



СОВРЕМЕННЫЙ ВЕЗДЕХОД ТГ-126-07 БРАБУС

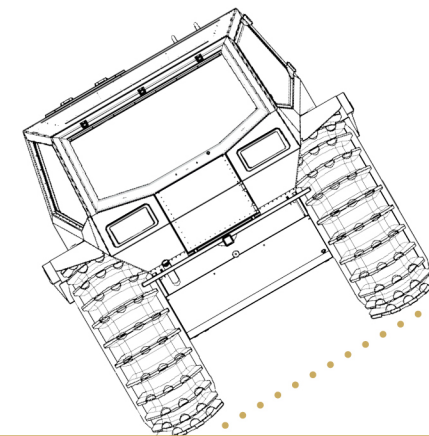
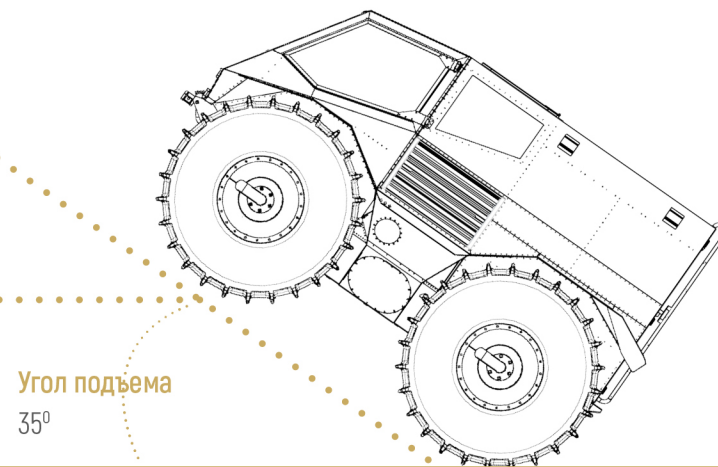
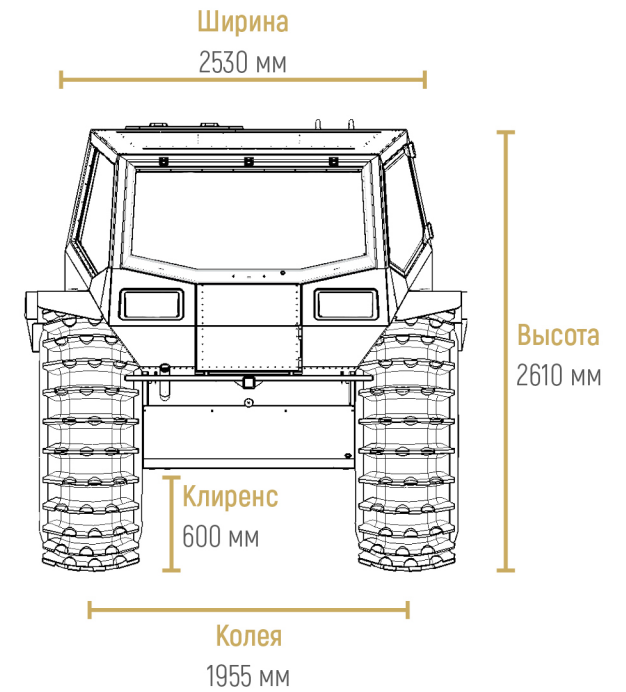
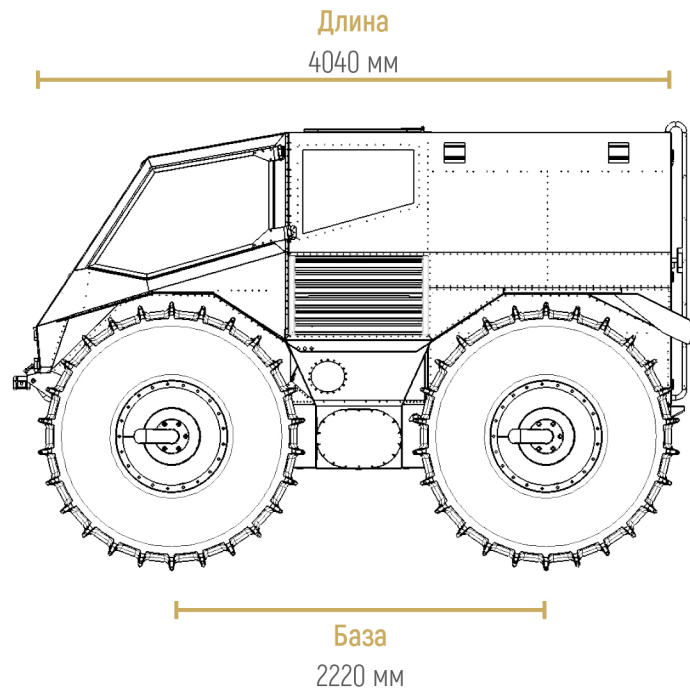
Снегоболотоход, является уменьшенной по габаритам версией предыдущей модели ТГ-126-09, имеет уменьшенную до 4 тонн грузоподъемность на суше. Может оснащаться тем же видом навесного оборудования.





КОЛЕСНАЯ ТЕХНИКА

АГ 30 ГАБАРИТЫ



Вместимость
До 11 человек, включая водителя

АГ 30 ДЛЯ РЕШЕНИЯ ЛЮБЫХ ЗАДАЧ

ДЛЯ ДАННОГО ВЕЗДЕХОДА ПРОСТО НЕ СУЩЕСТВУЕТ ПРЕГРАД!

Помощник на строительных или добывающих объектах, лесозаготовке или геологоразведке вдали от дорог. Поможет в организации мероприятий по охране природы или поисковых операций. Снегоболотоход будет полезен на вооружении у МЧС. Может использоваться для патрулирования обширных территорий, для спасательных операций. Высокая проходимость вездехода позволяет перевозить 10 человек и доставлять грузы, не только по бездорожью, но и с легкостью преодолевать участки пересеченной местности, заболоченные и водные преграды.



Тушение пожаров



Лесозаготовка



Геологоразведка



Сейсморазведка



Бурение скважин



Строительство



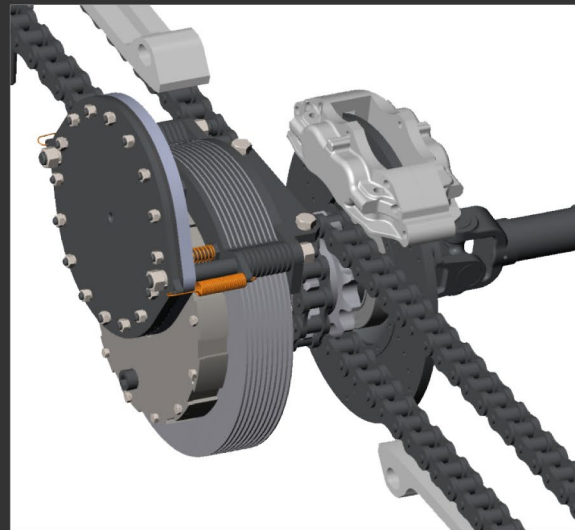
Служба спасения



ПОИСКОВО-СПАСАТЕЛЬНЫЙ ВЕЗДЕХОД

Для оперативного реагирования на чрезвычайные ситуации снегоболотоход может быть оснащен специализированным оборудованием. Внутреннее пространство спроектировано и реализовано так, чтобы все необходимое всегда было под рукой:

- Огнетушитель
- Спасательные жилеты
- Пожарная спасательная веревка
- Шанцевый инструмент
- Аптечка первой помощи
- Спасательные носилки для транспортировки пострадавших
- Место для дополнительных инструментов



**ТРАНСМИССИЯ
СОБСТВЕННОГО
ПРОИЗВОДСТВА**

КОНТАКТЫ

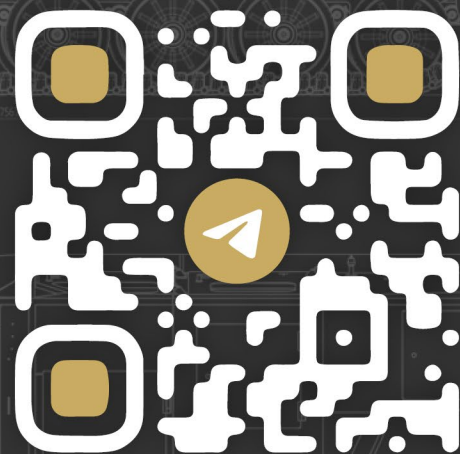


ЗАДАВАЙТЕ ВОПРОСЫ

 +7 (395) 240-39-56

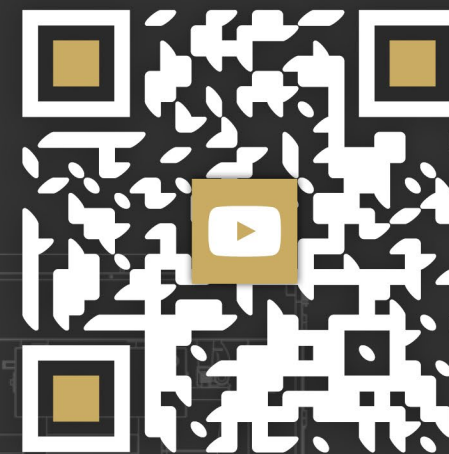
 info@izgtgroup.ru

 izgt.ru



**ВЛАДИМИР ЮРЬЕВИЧ
МЕЛЬНИКОВ**

Коммерческий директор



ПОДПИСЫВАЙТЕСЬ

Обзоры и тест-драйвы
наших вездеходов

Габаритные размеры		Длина	Ширина	Высота
Средний	Автомобиль	4,20 м	1,80 м	1,80 м
Средний	Грузовик	4,20 м	1,80 м	1,80 м
Средний	Среднетоннажный	4,20 м	1,80 м	1,80 м
Средний	Тяжелый	4,20 м	1,80 м	1,80 м